

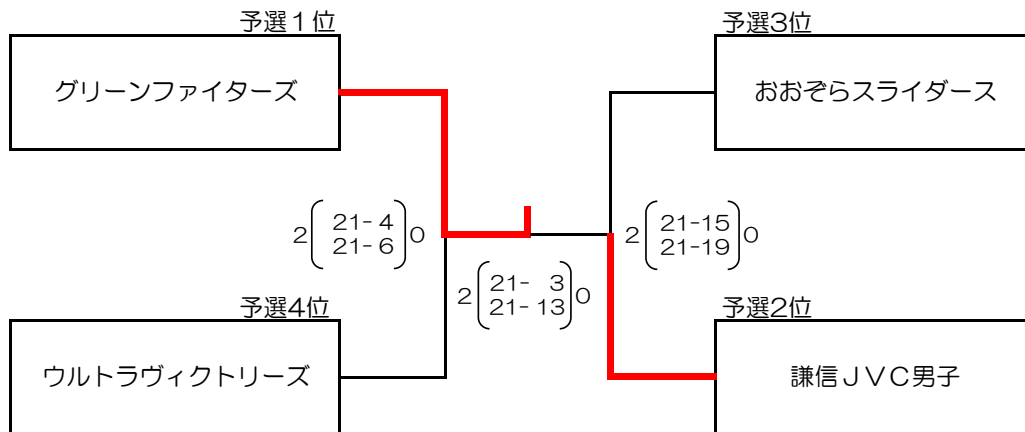
第9回 タイムス杯 男子結果

期日：2024年3月30日（土）

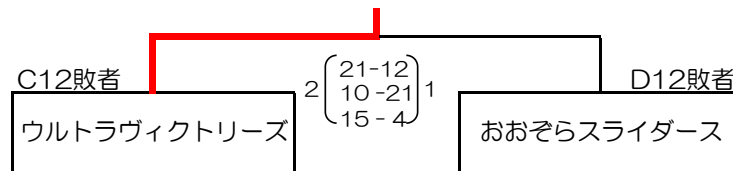
< 男子リーグ戦 >

| 男子 | グリーンファイターズ | おおぞらスライダース | 謙信JVC男子 | ウルトラヴィクトリーズ | 勝数 | 負数 | 得セ | 失セ | 得点 | 失点 | 順位 |
|-------------|---------------|---------------|---------------|---------------|------|------|-----|----|----|----|----|
| | | | | | 勝率 | セ率 | 得失点 | | | | |
| グリーンファイターズ | | 1 (21 - 1) 0 | 1 (21 - 12) 0 | 1 (21 - 6) 0 | 3 | 0 | 3 | 0 | 63 | 19 | 1 |
| | | | | | 1.00 | 1.00 | 44 | | | | |
| おおぞらスライダース | 0 (1 - 21) 1 | | 0 (14 - 21) 1 | 1 (21 - 9) 0 | 1 | 2 | 1 | 2 | 36 | 51 | 3 |
| | | | | | 0.33 | 0.33 | -15 | | | | |
| 謙信JVC男子 | 0 (12 - 21) 1 | 1 (21 - 14) 0 | | 1 (21 - 15) 0 | 2 | 1 | 2 | 1 | 54 | 50 | 2 |
| | | | | | 0.67 | 0.67 | 4 | | | | |
| ウルトラヴィクトリーズ | 0 (6 - 21) 1 | 0 (9 - 21) 1 | 0 (15 - 21) 1 | | 0 | 3 | 0 | 3 | 30 | 63 | 4 |
| | | | | | 0.00 | 0.00 | -33 | | | | |

< 男子トーナメント戦 >



< 3位決定戦 >



優勝：グリーンファイターズ
 準優勝：謙信JVC 男子
 第3位：ウルトラヴィクトリーズ

第9回 タイムス杯 女子結果

期日：2024年3月30日（土）

< 女子リーグ戦 >

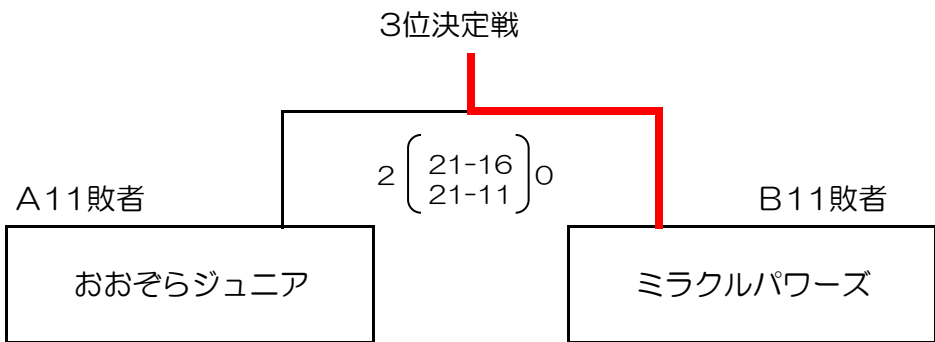
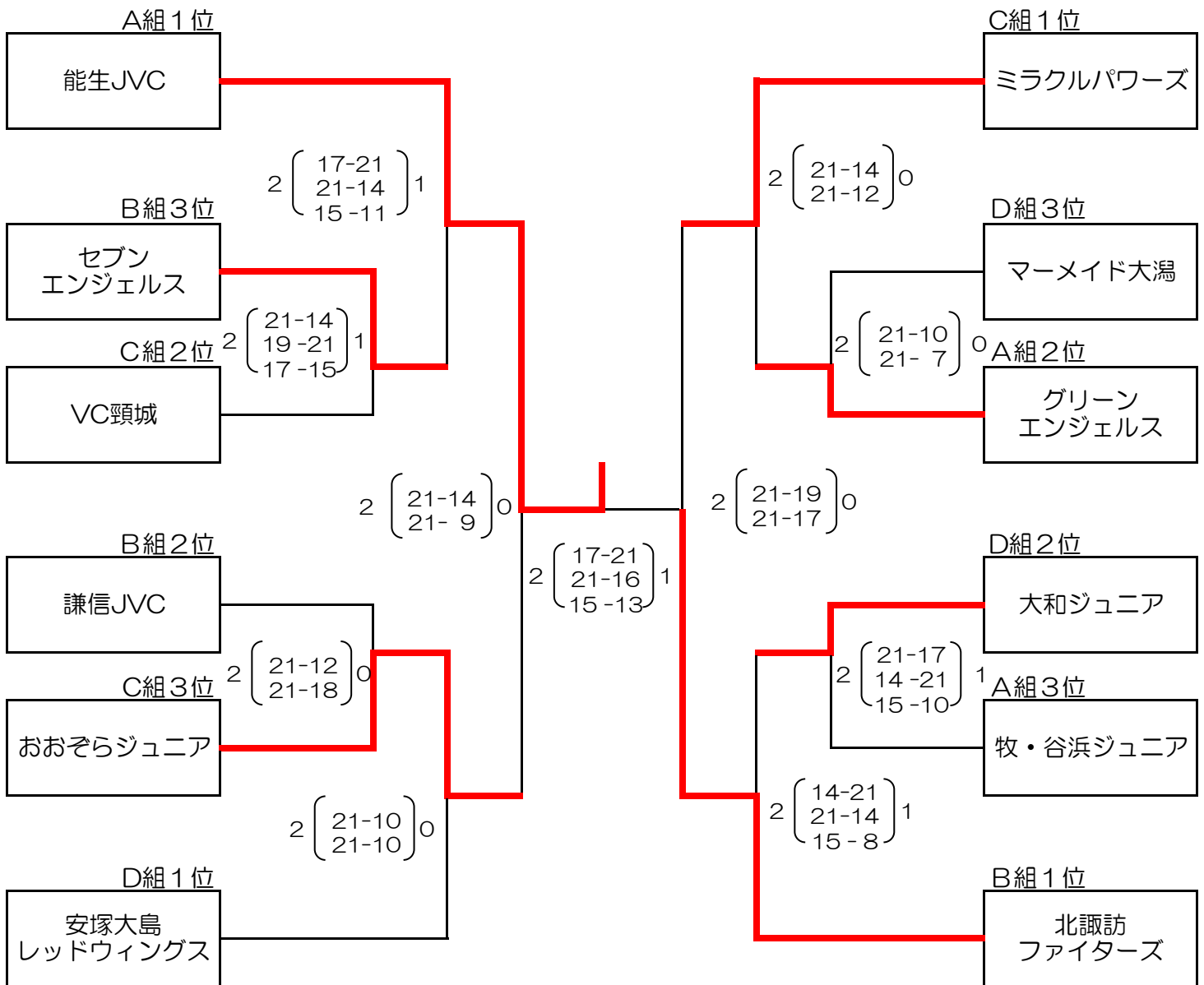
| A組 | 能生JVC | 牧・谷浜ジュニア | 柿崎JVC | グリーンエンジェルス | 戸野目クイーンガールズ | 勝数 | 負数 | 得セ | 失セ | 得点 | 失点 | 順位 |
|-------------|---------------|---------------|---------------|---------------|---------------|------|------|-----|----|----|----|----|
| | | | | | | 勝率 | セ率 | 得失点 | | | | |
| 能生JVC | | 1 (21 - 8) 0 | 1 (21 - 18) 0 | 1 (21 - 13) 0 | 1 (21 - 10) 0 | 4 | 0 | 4 | 0 | 84 | 49 | 1 |
| | | | | | | 1.00 | 1.00 | 35 | | | | |
| 牧・谷浜ジュニア | 0 (8 - 21) 1 | | 1 (21 - 18) 0 | 0 (9 - 21) 1 | 1 (21 - 7) 0 | 2 | 2 | 2 | 2 | 59 | 67 | 3 |
| | | | | | | 0.50 | 0.50 | -8 | | | | |
| 柿崎JVC | 0 (18 - 21) 1 | 0 (18 - 21) 1 | | 0 (20 - 22) 1 | 1 (21 - 18) 0 | 1 | 3 | 1 | 3 | 77 | 82 | 4 |
| | | | | | | 0.25 | 0.25 | -5 | | | | |
| グリーンエンジェルス | 0 (13 - 21) 1 | 1 (21 - 9) 0 | 1 (22 - 20) 0 | | 1 (21 - 10) 0 | 3 | 1 | 3 | 1 | 77 | 60 | 2 |
| | | | | | | 0.75 | 0.75 | 17 | | | | |
| 戸野目クイーンガールズ | 0 (10 - 21) 1 | 0 (7 - 21) 1 | 0 (18 - 21) 1 | 0 (10 - 21) 1 | | 0 | 4 | 0 | 4 | 45 | 84 | 5 |
| | | | | | | 0.00 | 0.00 | -39 | | | | |

| B組 | 北諏訪ファイターズ | セブンエンジェルス | 謙信JVC女子 | シャイニズJVC | 勝数 | 負数 | 得セ | 失セ | 得点 | 失点 | 順位 |
|-----------|---------------|---------------|---------------|---------------|------|------|-----|----|----|----|----|
| | | | | | 勝率 | セ率 | 得失点 | | | | |
| 北諏訪ファイターズ | | 0 (20 - 22) 1 | 1 (21 - 13) 0 | 1 (21 - 6) 0 | 2 | 1 | 2 | 1 | 62 | 41 | 1 |
| | | | | | 0.67 | 0.67 | 21 | | | | |
| セブンエンジェルス | 1 (22 - 20) 0 | | 0 (19 - 21) 1 | 1 (21 - 18) 0 | 2 | 1 | 2 | 1 | 62 | 59 | 3 |
| | | | | | 0.67 | 0.67 | 3 | | | | |
| 謙信JVC女子 | 0 (13 - 21) 1 | 1 (21 - 19) 0 | | 1 (21 - 4) 0 | 2 | 1 | 2 | 1 | 55 | 44 | 2 |
| | | | | | 0.67 | 0.67 | 11 | | | | |
| シャイニズJVC | 0 (6 - 21) 1 | 0 (18 - 21) 1 | 0 (4 - 21) 1 | | 0 | 3 | 0 | 3 | 28 | 63 | 4 |
| | | | | | 0.00 | 0.00 | -35 | | | | |

| C組 | ミラクルパワーズ | VC頸城 | Venus Wing | おおぞらジュニア | 勝数 | 負数 | 得セ | 失セ | 得点 | 失点 | 順位 |
|------------|---------------|---------------|---------------|---------------|------|------|-----|----|----|----|----|
| | | | | | 勝率 | セ率 | 得失点 | | | | |
| ミラクルパワーズ | | 1 (21 - 13) 0 | 1 (21 - 5) 0 | 1 (21 - 10) 0 | 3 | 0 | 3 | 0 | 63 | 28 | 1 |
| | | | | | 1.00 | 1.00 | 35 | | | | |
| VC頸城 | 0 (13 - 21) 1 | | 1 (21 - 9) 0 | 1 (23 - 21) 0 | 2 | 1 | 2 | 1 | 57 | 51 | 2 |
| | | | | | 0.67 | 0.67 | 6 | | | | |
| Venus Wing | 0 (5 - 21) 1 | 0 (9 - 21) 1 | | 0 (15 - 21) 1 | 0 | 3 | 0 | 3 | 29 | 63 | 4 |
| | | | | | 0.00 | 0.00 | -34 | | | | |
| おおぞらジュニア | 0 (10 - 21) 1 | 0 (21 - 23) 1 | 1 (21 - 15) 0 | | 1 | 2 | 1 | 2 | 52 | 59 | 3 |
| | | | | | 0.33 | 0.33 | -7 | | | | |

| D組 | 大和ジュニア | 安塚大島レッドウイングス | 糸魚川ピクシーズ | マーメイド大潟 | 勝数 | 負数 | 得セ | 失セ | 得点 | 失点 | 順位 |
|--------------|---------------|---------------|---------------|---------------|------|------|-----|----|----|----|----|
| | | | | | 勝率 | セ率 | 得失点 | | | | |
| 大和ジュニア | | 0 (12 - 21) 1 | 1 (21 - 6) 0 | 1 (21 - 14) 0 | 2 | 1 | 2 | 1 | 54 | 41 | 2 |
| | | | | | 0.67 | 0.67 | 13 | | | | |
| 安塚大島レッドウイングス | 1 (21 - 12) 0 | | 1 (21 - 13) 0 | 1 (21 - 15) 0 | 3 | 0 | 3 | 0 | 63 | 40 | 1 |
| | | | | | 1.00 | 1.00 | 23 | | | | |
| 糸魚川ピクシーズ | 0 (6 - 21) 1 | 0 (13 - 21) 1 | | 0 (17 - 21) 1 | 0 | 3 | 0 | 3 | 36 | 63 | 4 |
| | | | | | 0.00 | 0.00 | -27 | | | | |
| マーメイド大潟 | 0 (14 - 21) 1 | 0 (15 - 21) 1 | 1 (21 - 17) 0 | | 1 | 2 | 1 | 2 | 50 | 59 | 3 |
| | | | | | 0.33 | 0.33 | -9 | | | | |

<女子 チャンピオンリーグ 決勝トーナメント戦>



優勝：能生JVC
 準優勝：北諏訪ファイターズ
 第3位：ミラクルパワーズ

