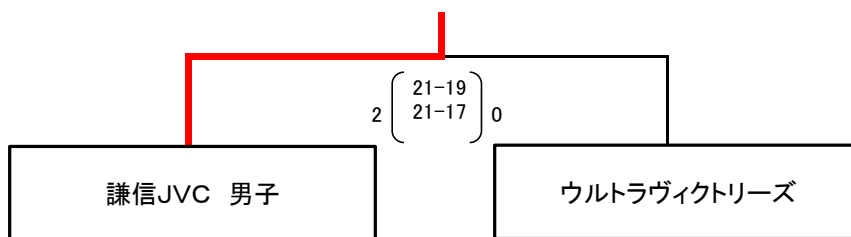
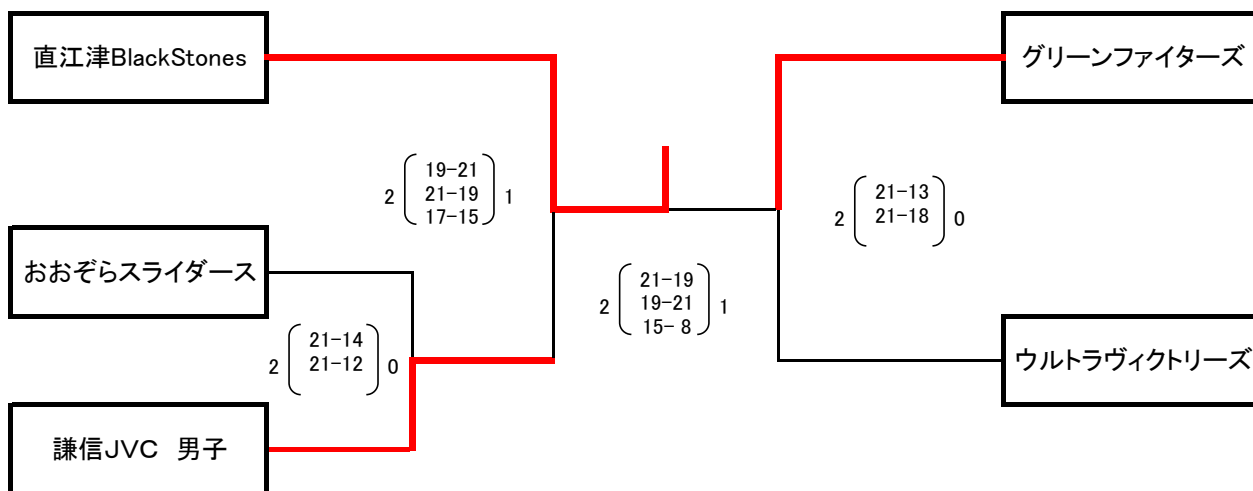


第37回上越信金杯春季小学生バレーボール大会組合せ

期 日: 2024年2月18日(日)

会 場: 女子 柿崎総合体育館(A・B・Cコート) / 男子 はねうまアリーナ(Dコート)

【男子の部 組み合わせ】



3位決定戦

優勝	直江津BlackStones
準優勝	グリーンファイターズ
第3位	謙信JVC 男子