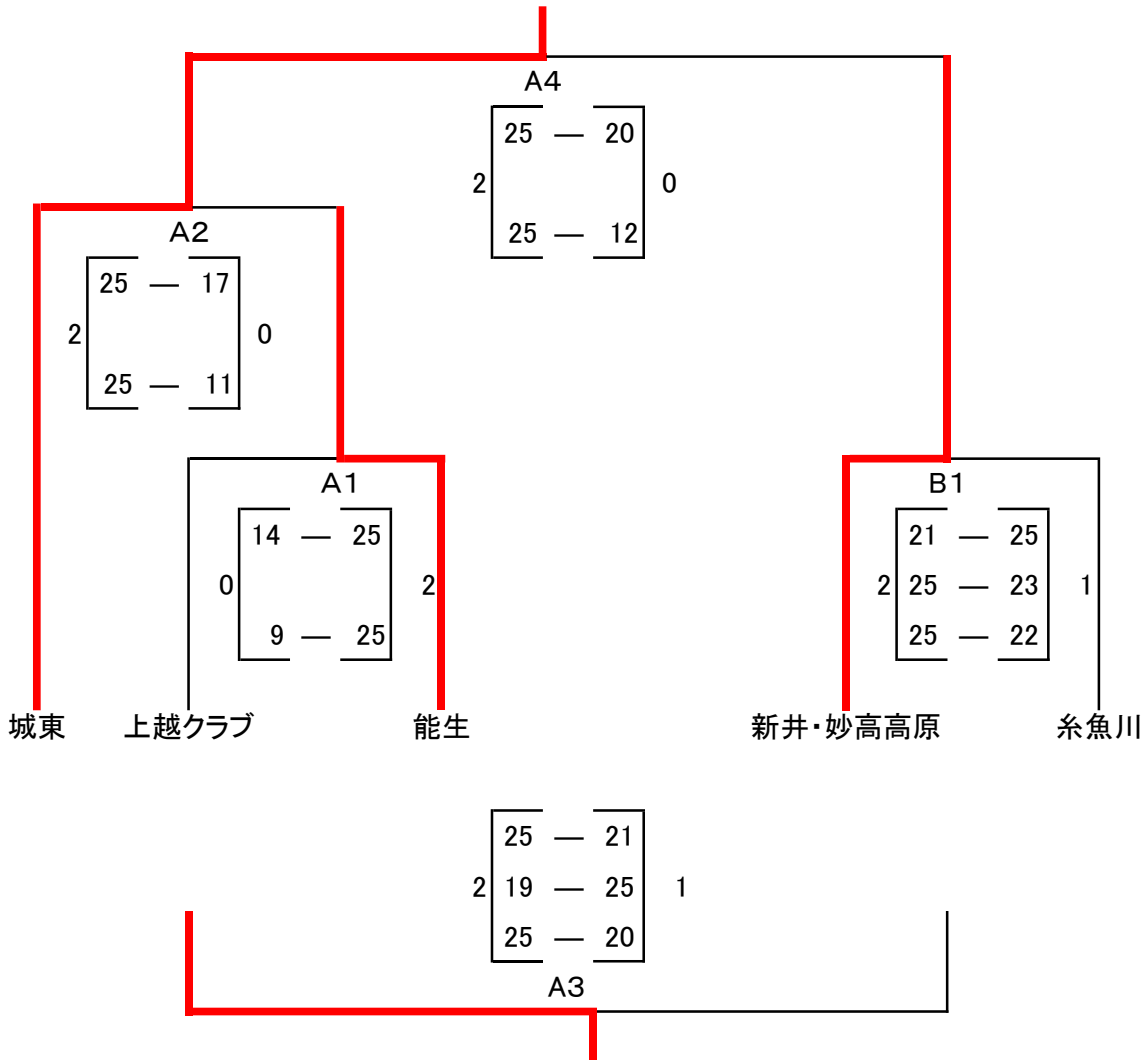


# 令和5年度 第8回上越中学校合同新人男子バレーボール大会

期日 令和5年9月28日(木)  
会場 能生体育館



優勝 城東 中学校

準優勝 新井・妙高高原 中学校

※A1勝利チームが決勝まで進んだ場合、A2負けチームとA1負けチームがA3で試合を行い、3位決定戦として、A3勝ちチームとB1負けチームがA4の試合を行う。  
※A3、A4の試合は1セットマッチとして、5分合同練習は行わず、試合前の公式練習(各チーム3分間)のみとする。

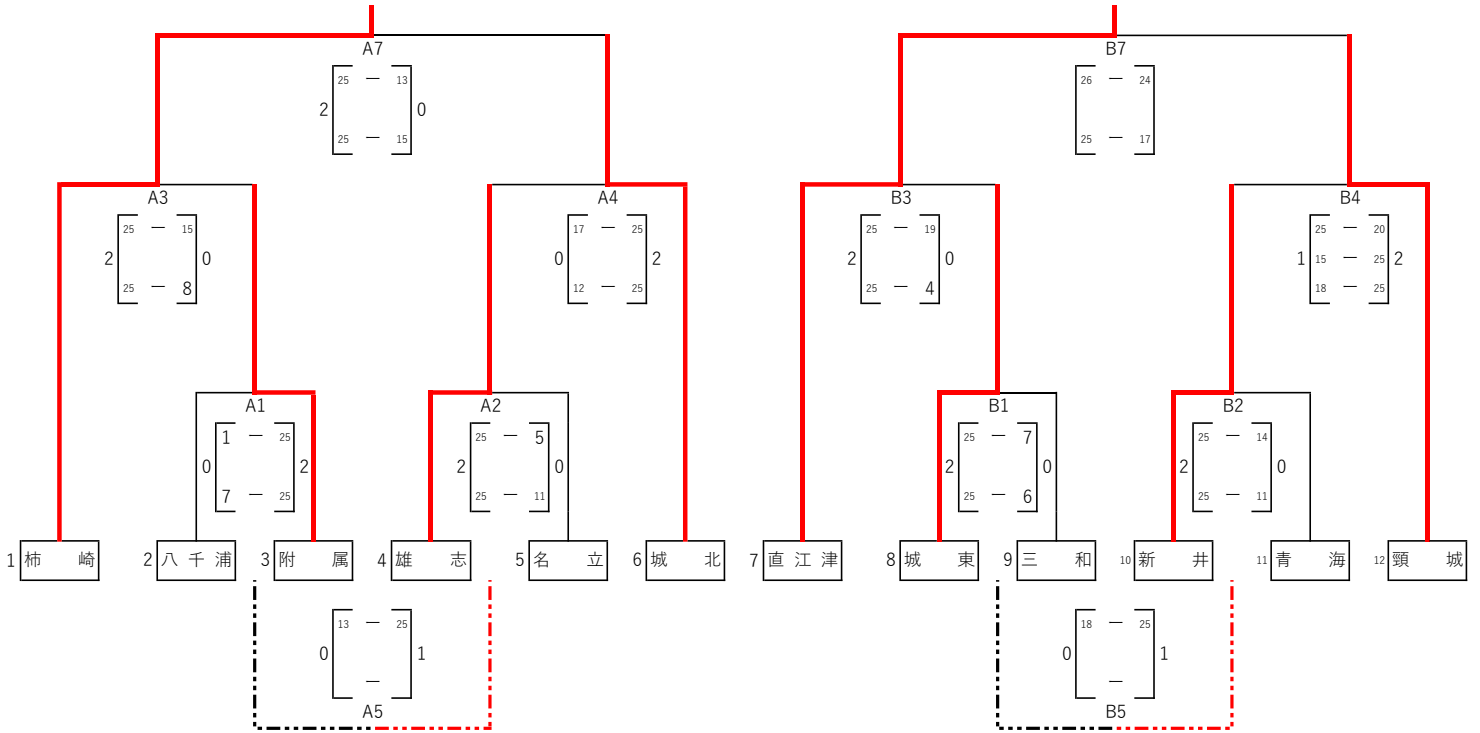
# 令和5年度 第4回 上越中学校合同新人女子バレーボール大会

【決勝トーナメントA,B,C,D】  
3セットマッチ

期日 令和5年9月28日(木)  
会場 リージョンプラザ上越【A・B・C・Dコート】

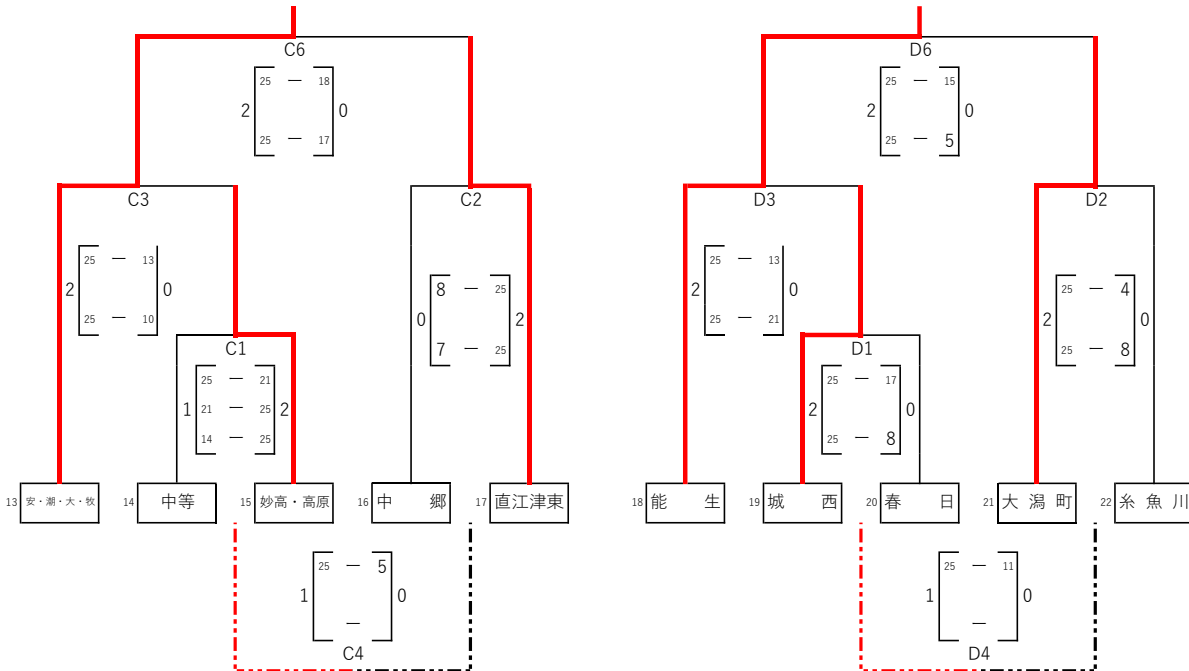
【Aブロック】

【Bブロック】



【Cブロック】

【Dブロック】



	Aブロック	Bブロック	Cブロック	Dブロック
優勝	柿崎	直江津	安塚潮陵大島牧	能生
準優勝	城北	頸城	直江津東	大湯町