

上越バレーボールフェスティバル 試合結果

予選Aリーグ<直江津会場> ※順位は、①勝率②得失点率③直接対決の順で決定

順	Aコート				Bコート					
①	1	山ノ内	25 - 4	直江津	4	2	鏡が沖	26 - 28	能生	3
②	1	山ノ内	25 - 16	城北	5	2	鏡が沖	25 - 15	城東	6
③	4	直江津	22 - 25	城北	5	3	能生	25 - 3	城東	6
④	2	鏡が沖	25 - 16	直江津	4	1	山ノ内	10 - 25	能生	3
⑤	2	鏡が沖	25 - 16	城北	5	1	山ノ内	25 - 12	城東	6
⑥	3	能生	25 - 15	城北	5	4	直江津	25 - 20	城東	6
⑦	1	山ノ内	15 - 25	鏡が沖	2	3	能生	25 - 12	直江津	4
⑧	5	城北	16 - 25	城東	6	※A Bどちらか早く終わったコートで				

予選Aリーグ <直江津会場>	1 山ノ内	2 鏡が沖	3 能生	4 直江津	5 城北	6 城東	勝	負	得点	失点	得失点率	順位
1 山ノ内		● 15 - 25	● 10 - 25	○ 25 - 4	○ 25 - 16	○ 25 - 12	3	2	100	82	1.2195122	3
2 鏡が沖	○ 25 - 15		● 26 - 28	○ 25 - 16	○ 25 - 16	○ 25 - 15	4	1	126	90	1.4	2
3 能生	○ 25 - 10	○ 28 - 26		○ 25 - 12	○ 25 - 15	○ 25 - 3	5	0	128	66	1.9393939	1
4 直江津	● 4 - 25	● 16 - 25	● 12 - 25		● 22 - 25	○ 25 - 20	1	4	79	120	0.6583333	5
5 城北	● 16 - 25	● 16 - 25	● 15 - 25	○ 25 - 22		● 16 - 25	1	4	88	122	0.7213115	4
6 城東	● 12 - 25	● 15 - 25	● 3 - 25	● 20 - 25	○ 25 - 16		1	4	75	116	0.6465517	6

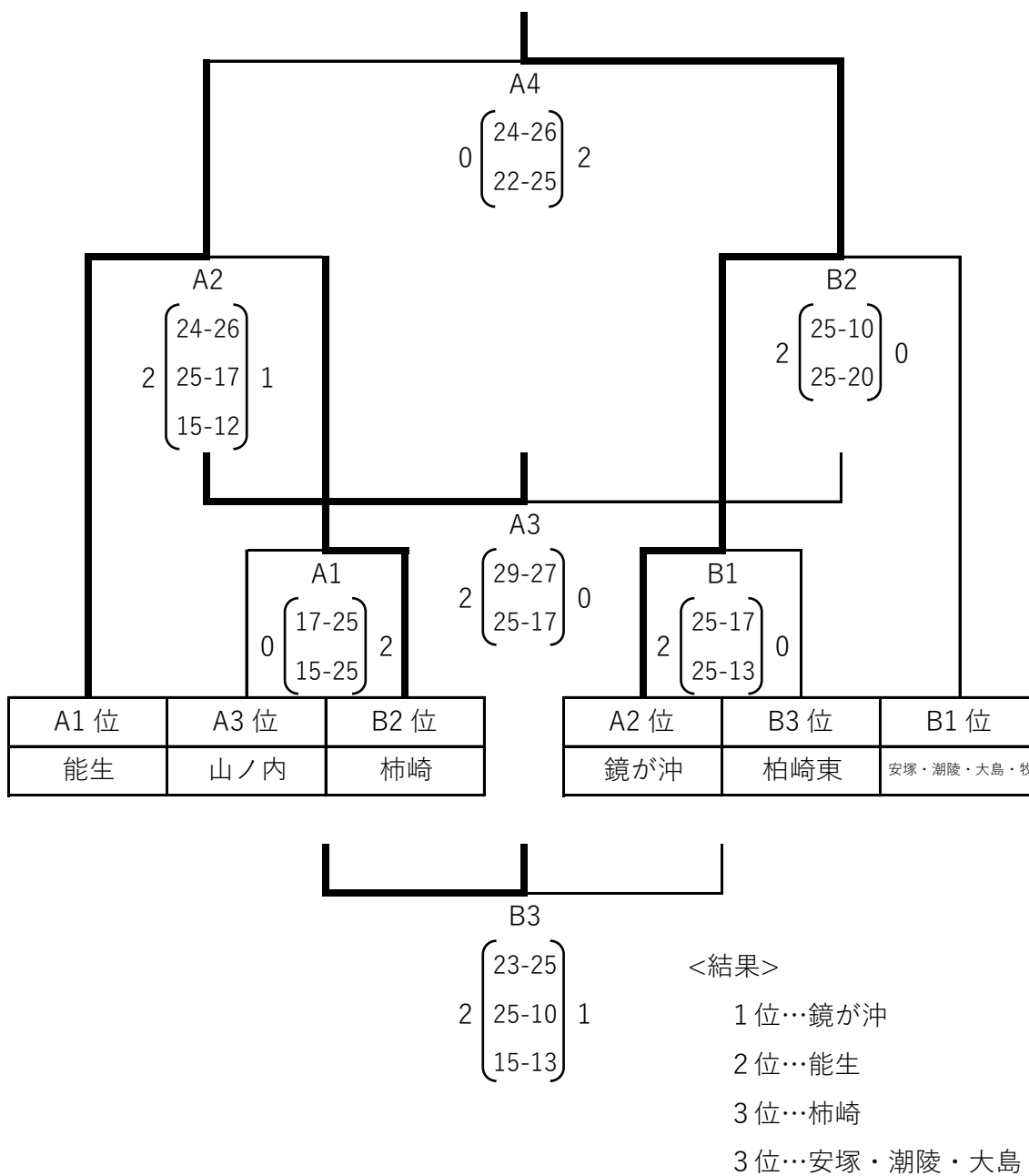
予選Bリーグ<中等会場>

※順位は、①勝率②得失点率③直接対決の順で決定

順	Cコート				Dコート					
①	1	南宮		直江津東	4	2	柿崎	23 - 25	安塚・潮陵・大島・牧	3
②	1	南宮	19 - 25	柏崎東	5	2	柿崎	25 - 11	直江津中等	6
③	4	直江津東		柏崎東	5	3	安塚・潮陵・大島・牧	25 - 12	直江津中等	6
④	2	柿崎		直江津東	4	1	南宮	15 - 25	安塚・潮陵・大島・牧	3
⑤	2	柿崎	25 - 13	柏崎東	5	1	南宮	25 - 14	直江津中等	6
⑥	3	安塚・潮陵・大島・牧	25 - 20	柏崎東	5	4	直江津東		直江津中等	6
⑦	1	南宮	13 - 25	柿崎	2	3	安塚・潮陵・大島・牧		直江津東	4
⑧	5	柏崎東	# - 4	直江津中等	6	※C Dどちらか早く終わったコートで				

予選Bリーグ <中等会場>	1	2	3	4	5	6	勝	負	得点	失点	得失点率	順位
	南宮	柿崎	安塚・潮陵・大島・牧	直江津東	柏崎東	直江津中等						
1	南宮	● 13 - 25	● 15 - 25	/	● 19 - 25	○ 25 - 14	1	3	72	89	0.8089888	4
2	柿崎	○ 25 - 13	● 23 - 25	/	○ 25 - 13	○ 25 - 11	3	1	98	62	1.5806452	2
3	安塚・潮陵・大島・牧	○ 25 - 15	○ 25 - 23	/	○ 25 - 20	○ 25 - 12	4	0	100	70	1.4285714	1
4	直江津東	/	/	/	/	/	/	/	/	/	/	/
5	柏崎東	○ 25 - 19	● 13 - 25	● 20 - 25	/	○ 25 - 4	2	2	83	73	1.1369863	3
6	直江津中等	● 14 - 25	● 11 - 25	● 12 - 25	/	● 4 - 25	0	4	41	100	0.41	5

決勝トーナメント<直江津会場>



交流リーグ<中等会場>

順	Cコート					Dコート				
①	A4位	城北	25 - 14	直江津中等	B5位	A5位	直江津	11 - 25	南宮	B4位
②	B5位	直江津中等	25 - 23	直江津	A5位	A6位	城東	21 - 25	南宮	B4位
③	B5位	直江津中等	14 - 25	城東	A6位	A4位	城北	13 - 25	南宮	B4位